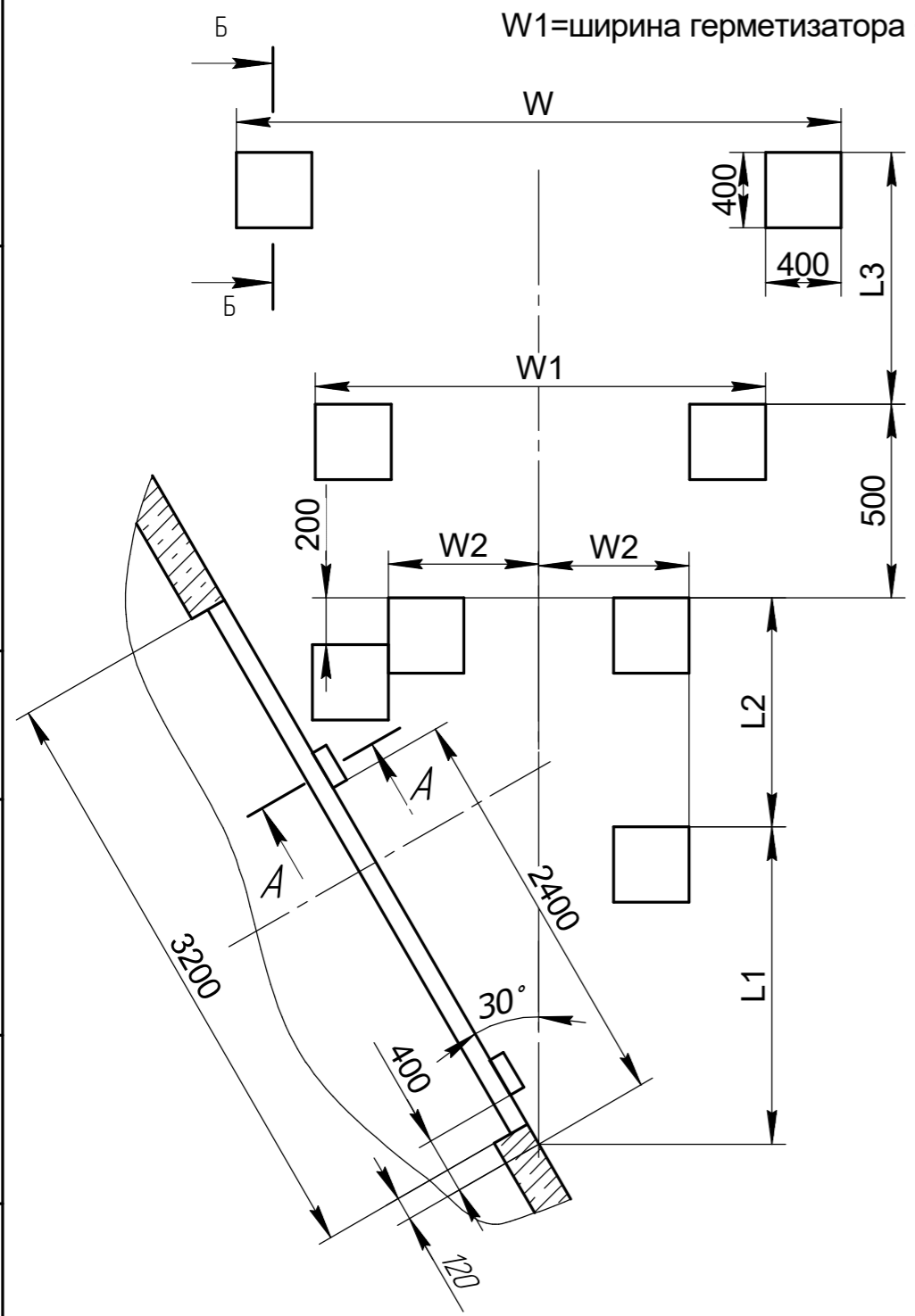


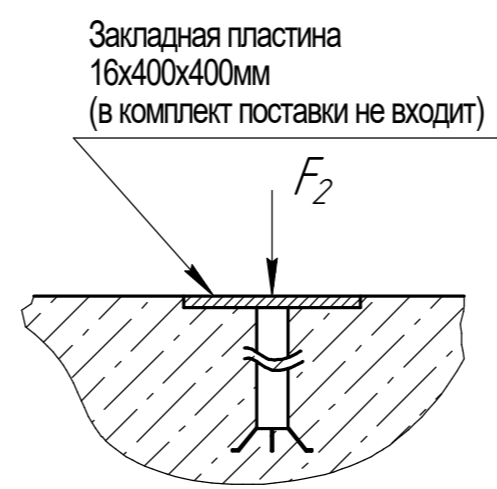
Модель фермы выносной FEN 30 и FET 30  
 Модель тамбура DHOUS 30

Перв. примен.  
 Справ. №  
 Подп. и дата  
 Инв. № дробл.  
 Взам. инв. №  
 Подп. и дата  
 Инв. № подл.

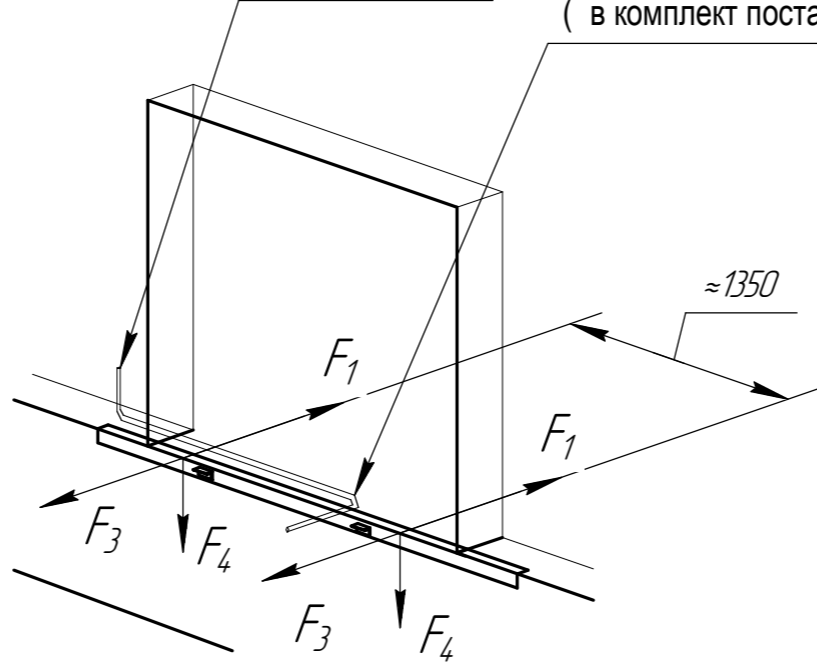
W=ширина герметизатора +100мм  
 W1=ширина герметизатора +100мм



Б-Б



Место установки блока управления



Труба  $\varnothing$  80мм для прокладки кабеля от гидростанции до блока управления.  
 Угол перегиба должен быть не более 45°  
 ( в комплект поставки не входит)

Значение L1, L2, W2

Ширина герметизатора, мм.	L1, мм	L2, мм	W2, мм
3000	1600	1100	800
3200		1300	900
3400	1700	1400	1000
3600			1100

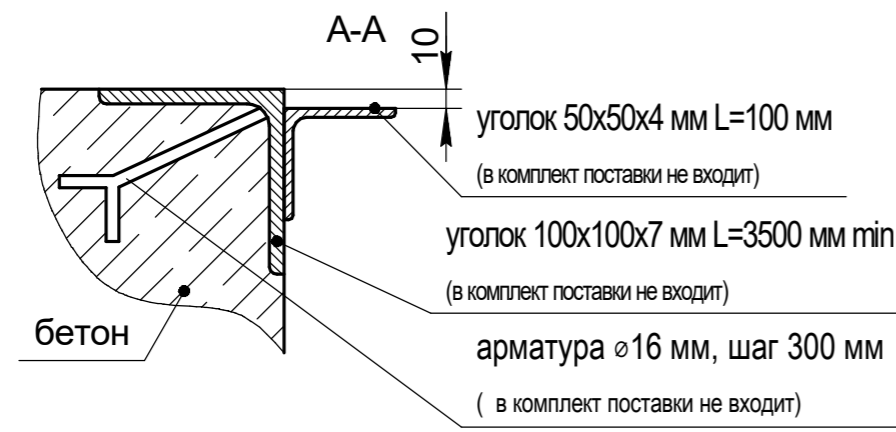
Значение L3

Длина уравнильной платформы, мм	L3, мм	
	для платформы с поворот. апп.	для платформы с выдвиг. апп.
2000	1600	1300
2500	2100	1800
3000	2600	2300
3500	3100	2800
4000	3600	3300

Нагрузки на пандус и бетонное основание

	Сосредоточенная сила нагрузки, кН.			
	F1*	F2	F3	F4
при движении погрузчика	-	45	18	58
при парковке	103	45	-	20

\*- сила , возникающая при столкновении кузова с тамбуром при скорости не более 10км/ч



уголок 50x50x4 мм L=100 мм  
 (в комплект поставки не входит)

уголок 100x100x7 мм L=3500 мм min  
 (в комплект поставки не входит)

арматура  $\varnothing$ 16 мм, шаг 300 мм  
 ( в комплект поставки не входит)

Для получения более подробной информации обращайтесь в компанию "DoorHan".

				Модель фермы выносной FEN 30 и FET 30 Модель тамбура DHOUS 30			
Изм.	Лист	№ докум.	Подп.	Дата	Лит.	Масса	Масштаб
Разраб.							
Пров.							
Т.контр.					Лист	Листов	
Н.контр.					Европейская линейка		
Утв.					<b>DOORHAN</b>		